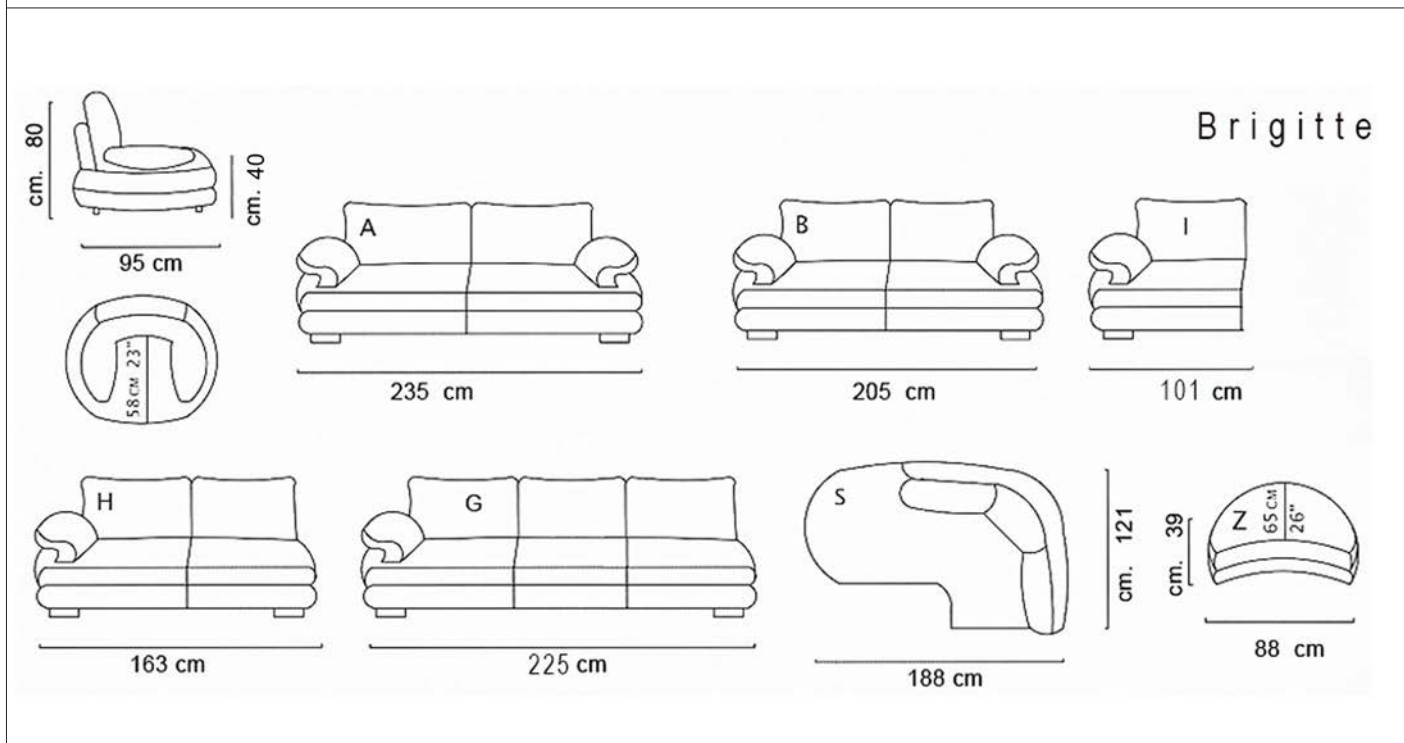
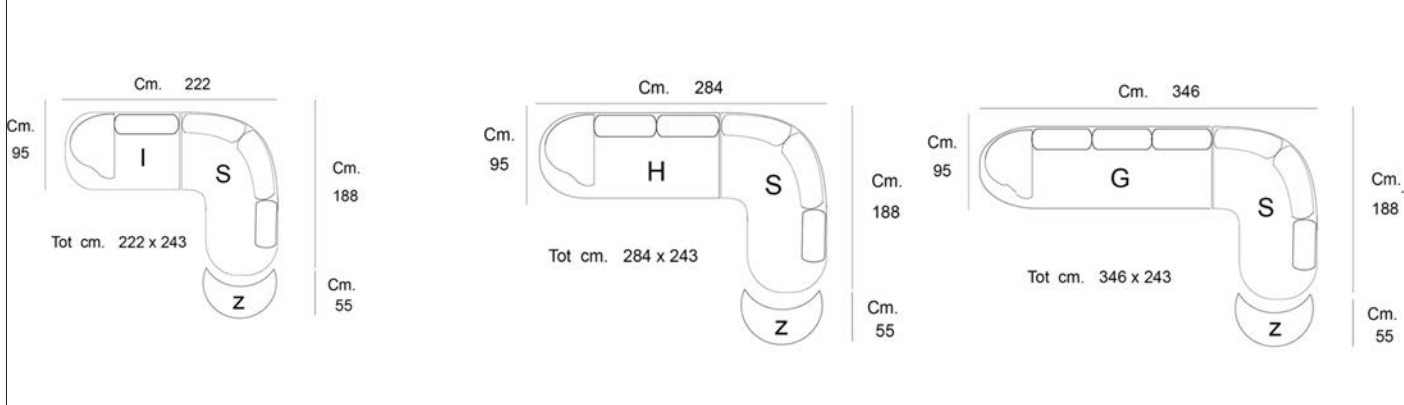


# 1 A - BRIGITTE

Tipo	<b>DESIGN MODERNO</b>
Cuciture	Tono su tono o in contrasto
Struttura	In legno massiccio e suoi derivati uniti da elementi di trucciolare e rafforzato
Imbottitura	Sedute e schienali in gomma di poliuretano, ovatta e dacron
Densità	Seduta : gomma di poliuretano 30 kg / m3 Schienale : fibra siliconata di poliestre Braccioli : gomma di poliuretano 18 kg / m3
Sospensioni	Sedute e schienali : cinghie elastiche incrociate ad alta resistenza
Cuscini schienali	Amovibili
Cuscini seduta	Fissi
Braccioli	Fissi
	Divano 3 posti - 2 posti - divano angolo



H - seduta cm 50 - Prof seduta cm 58



Misure **1A - BRIGITTE**

Larg cm 235



Divano 3 posti - cm 235

**A**  
**3**

Larg cm 326



Larg cm 205



Divano 2 posti - cm 205

**B**  
**9**

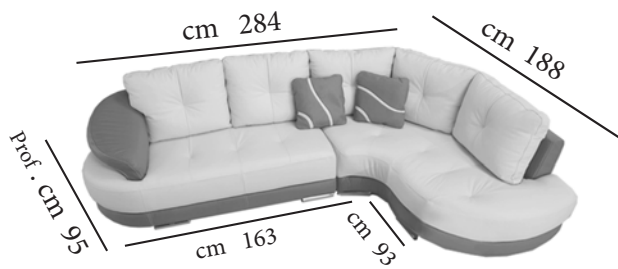
Larg cm 450



1A GSX GDX

Divano Lat sx+lat dx - cm 326

**H+H**



Divano Lat sx+lat dx - cm 450

**G+G**



Divano angolo - cm 284 x 188

**H+S**

**6**

Divano angolo + pouf - cm 284 x 243

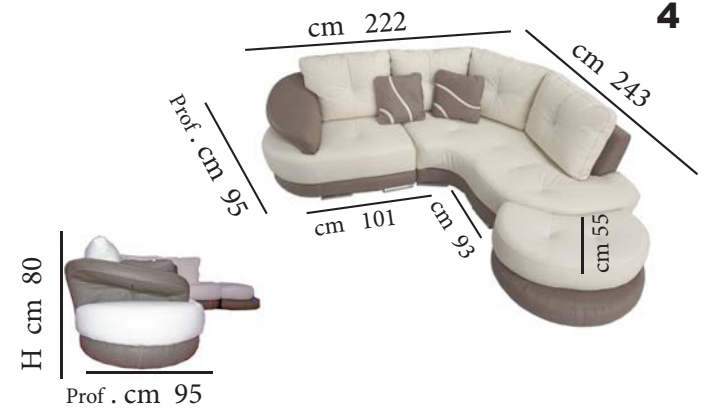
**H+S+Z**

**4**



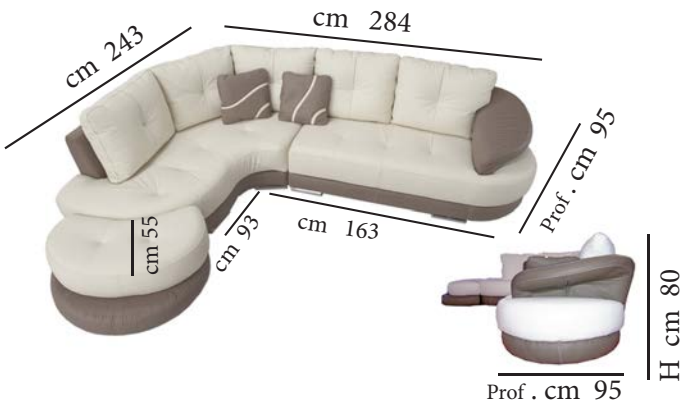
Divano angolo + pouf - cm 346 x 243

**G+S+Z**

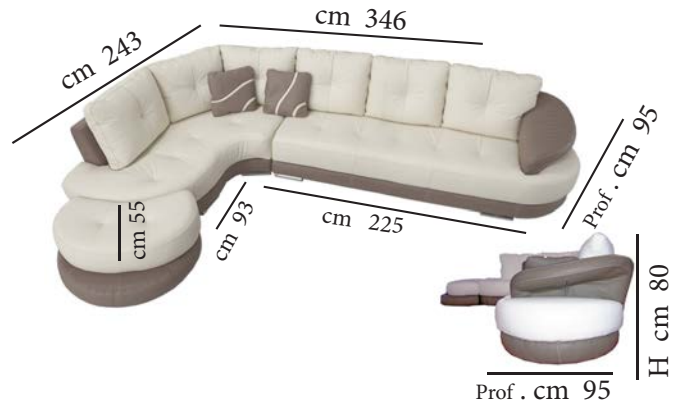


Divano angolo + pouf - cm 222 x 243

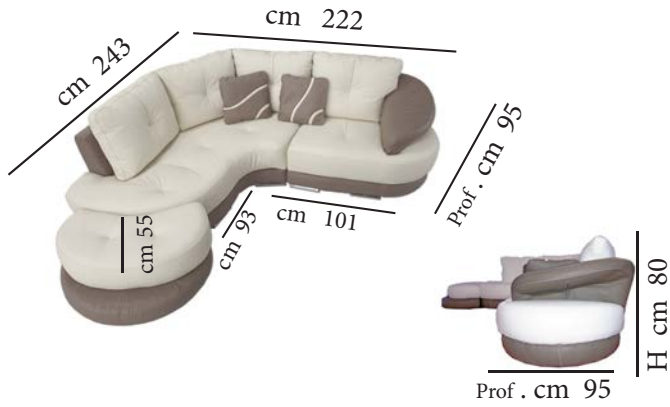
**I+S+Z**



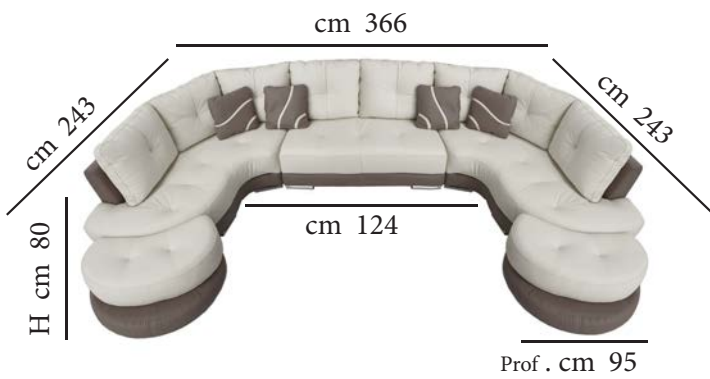
Divano angolo + pouf - cm 284 x 243 **H+S+Z**



Divano angolo + pouf - cm 346 x 243 **G+S+Z**



Divano angolo + pouf - cm 222 x 243 **I+S+Z**



Divano angolo a U - cm 243 x 366 x 243 **Z+S+O+O+S+Z**



Divano angolo a U - cm 284 x 506 x 284 **G+S+O+O+O+S+G**