

GENERE : *Divano e poltrona da salotto*

MODELLO : ***BEATRICE***

Modello : ***FISSO***

Struttura : *Masselli portanti in legno massiccio e suoi derivati
Fianchi di tamponamento in pannelli di particelle di legno*

Piedi : *Legno o metallo*

Sospensioni : *Sedute e schienali con cinghie elastiche*

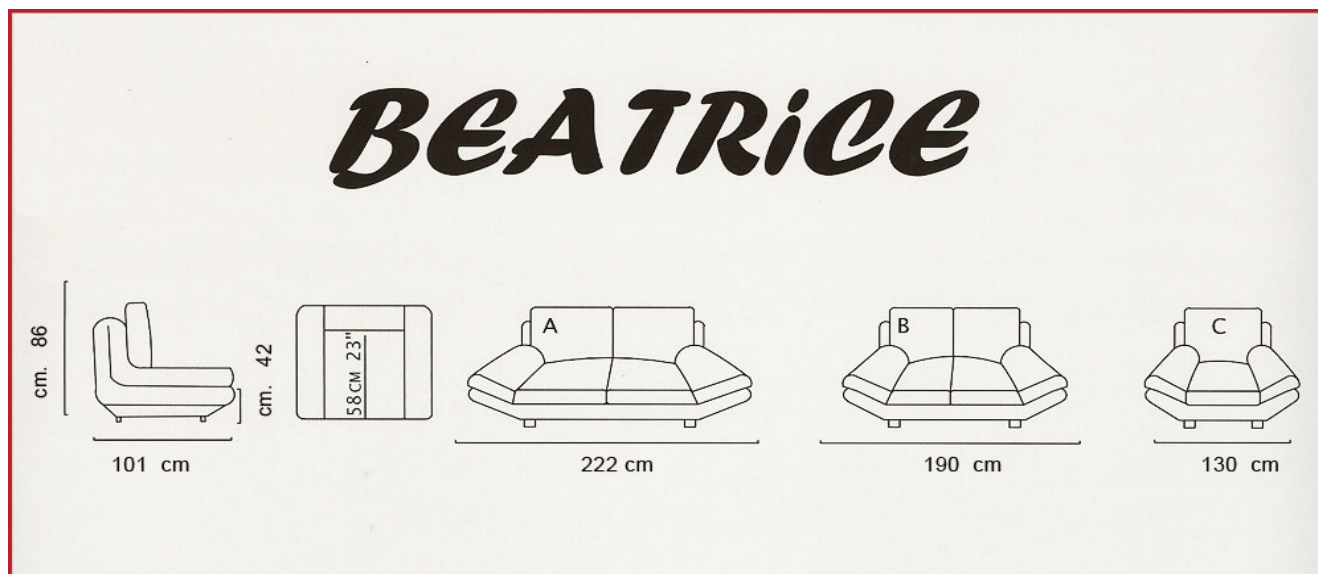
Imbottitura : *Sedute e schienali in poliuretano espanso,
seduta densità 30kg/mc , ovatta e dacron*

Rivestimento :

tessuto : microfibra selezionata frà le migliori collezioni italiane

*pelle : Pelle bovina o bufalo, pigmentati e conciati al cromo
(differenza spessore +/- 2%)*

Dimensioni :



H - seduta cm 42 - Prof seduta cm 58

Larg cm 222

1



Divano 3 posti - cm 222

A

Larg cm 190

2



Divano 2 posti - cm 190

B

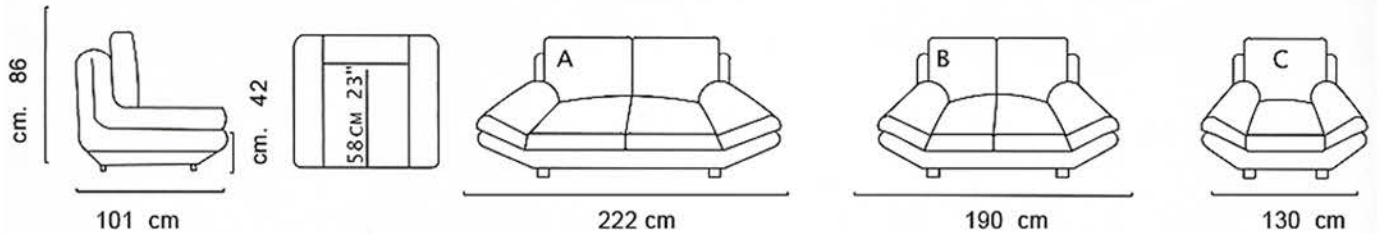
Larg cm 130

3



Poltrona - cm 130

C



Beatrice