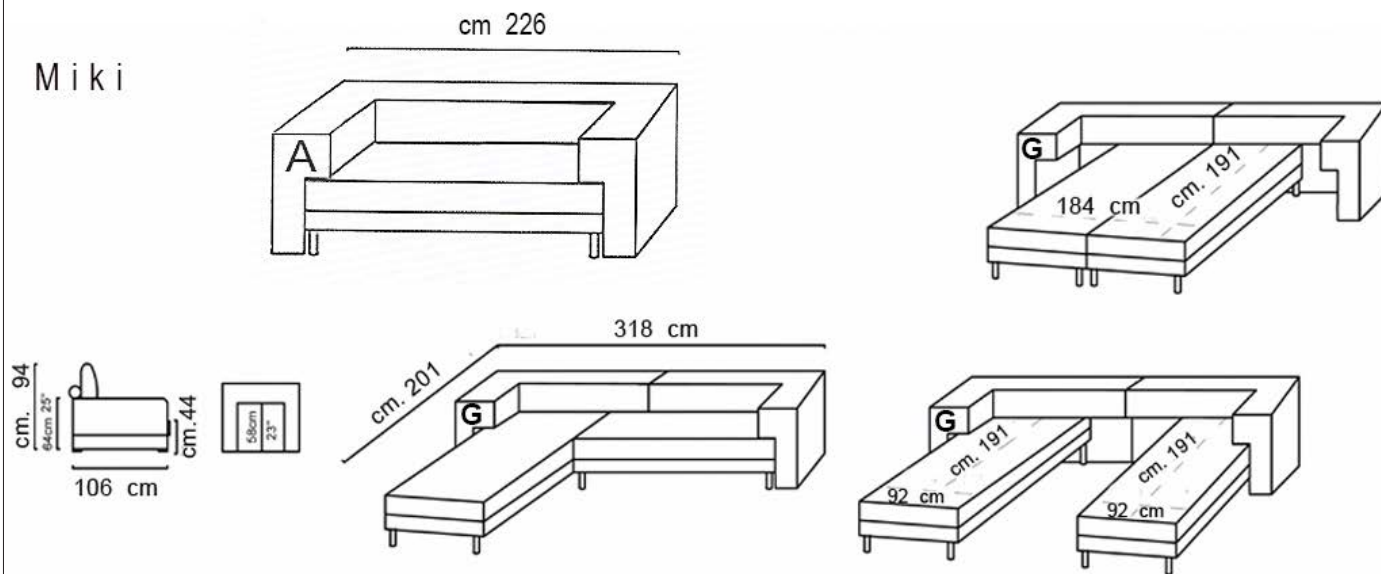


5 D - MIKI

Tipo	LOW COST MODERNO
Cuciture	Tono su tono o in contrasto
Struttura	In legno massiccio e suoi derivati uniti da elementi di trucciolare e rafforzato da
Imbottitura	Sedute e schienali in gomma di poliuretano, ovatta e dacron
Densità	Seduta : gomma di poliuretano 30 kg / m3 Schienale : fibra siliconata di poliestre Braccioli : gomma di poliuretano 18 kg / m3
Sospensioni	Sedute e schienali : cinghie elastiche incrociate ad alta resistenza
Cuscini schienali	Fissi
Cuscini seduta	Fissi
Braccioli	Fissi

Divano 3 posti - Divano 3 posti con penisola

Miki



H - seduta cm 44 - Prof seduta cm 58

